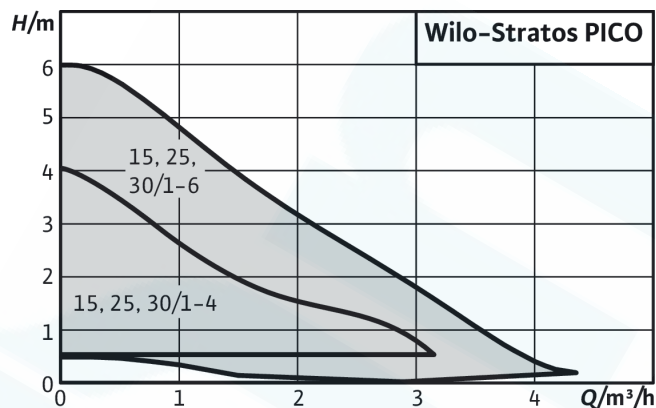


Энергосберегающий циркуляционный Wilo Stratos Pico для систем отопления

Узнать дополнительную информацию и купить данный насос можно

> на сайте heaton.by<

(кликните мышкой)



Гарантия
5 лет

Всегда на
складе
в Минске

Энерго-
эффек-
тивный

Wilo-Stratos PICO

Тип

Циркуляционный насос с мокрым ротором с резьбовым соединением, электронно-коммутируемым мотором ЕС, устойчивым к токам блокировки, и встроенным электронным регулированием мощности.

Применение

Любые системы водяного отопления, системы кондиционирования. Разработаны специально для частных домов и коттеджей.

Обозначение

Пример: **Wilo-Stratos PICO 30/1-4**

Stratos Высокоэффективный насос (с резьбовым соединением) с электронным регулированием
PICO Номинальный внутренний диаметр подключения
30/ Номинальный напор, м
1-4 Монтажная длина, мм
130 Корпус из бронзы

Информация для заказа			
Тип	Подсоед. к трубопроводу	Артикул	
Stratos PICO 15/1-4	Rp 1/2	4132460	L
Stratos PICO 15/1-6	Rp 1/2	4132461	L
Stratos PICO 25/1-4	Rp 1	4132462	L
Stratos PICO 25/1-4-130	Rp 1	4132466	L
Stratos PICO 25/1-6	Rp 1	4132463	L
Stratos PICO 25/1-6-130	Rp 1	4132467	L
Stratos PICO 25/1-6-RG	Rp 1	4132469	L
Stratos PICO 30/1-4	Rp 1 1/4	4132464	L
Stratos PICO 30/1-6	Rp 1 1/4	4132465	L

Принадлежности			
Тип	Описание	Артикул	
Wilo ANGLE-CONNECTOR	Угловое соедине-ние с кабелем 2 м	4150229	L
Rp 1 x G 1 1/2	Резьб. соедине-ние DN 15/20 (чугун)	4090808	L
Rp 1 x G 1 1/2	Резьб. соедине-ние DN 25 (чугун)	4092741	L
Rp 1 1/4 x G 2	Резьб. соедине-ние DN 30 (чугун)	4092742	L

Преимущества

- Автоматическое регулирование потребляемой мощности
- Минимальное рабочее энергопотребление: всего 3Вт
- Высокоэффективный электронно-коммутируемый мотор
- Экономия электроэнергии до 90%
- Теплоизоляционный кожух в комплекте
- Подключение при помощи Wilo-коннектор (элек-трический разъем для удобного и безопасного подключения без инструментов)
- Интерактивное меню управления насосом на ЖК-дисплее
- Встроенный счетчик энергопотребления
- Индикация потребляемой мощности
- Режим автоматического отвода воздуха

Технические характеристики

- Температура перекачиваемой жидкости от +2 °C до +110 °C
- Подключение к сети 1~230 В, 50 Гц
- Класс защиты IP X4D
- Резьбовое соединение Rp 1/2, Rp 1 и Rp 1 1/4
- Макс. рабочее давление 10 бар

Опции

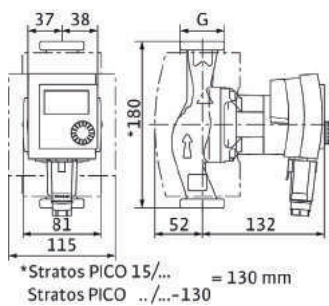
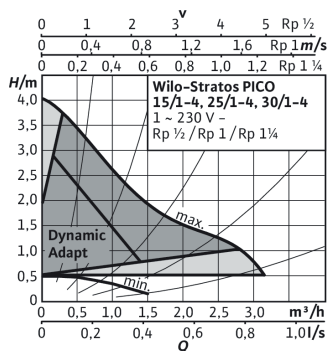
- Исполнение Stratos PICO...RG с корпусом из бронзы для использования в системах напольного отопления
- Исполнения Stratos PICO...130 с малой монтажной длиной 130 мм

Комплект поставки

- Насос
- Теплоизоляция
- Wilo-Connector
- Уплотнения
- Инструкция по монтажу и эксплуатации

= готовность к отправке, L = товар обычно доступен на складе Wilo в Минске или поставляется в течении 4 недель после заказа

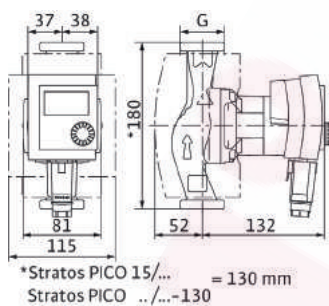
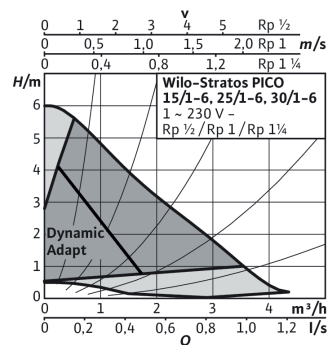
Wilo-Stratos PICO 15/1-4, 25/1-4 и 30/1-4



Тип	15/1-4	25/1-4	30/1-4
Индекс энергоэффективности (EEI)	≤ 0,17	≤ 0,16	≤ 0,16
Подсоед. к трубопроводу	Rp 1/2	Rp 1	Rp 1 1/4
Резьба	G 1	G 1 1/2	G 2
Потребл. мощность P ₁	3-25W	3-25W	3-25W
Потребляемый ток /	max. 0,33 A	max. 0,33 A	max. 0,33 A
Вес нетто	1,7 кг	2,1 кг	2,1 кг

Пожалуйста, обратите внимание на значение EEI также на заводской табличке

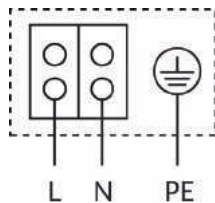
Wilo-Stratos PICO 15/1-6, 25/1-6 и 30/1-6



Тип	15/1-6	25/1-6	30/1-6
Индекс энергоэффективности (EEI)	≤ 0,20	≤ 0,20	≤ 0,20
Подсоед. к трубопроводу	Rp 1/2	Rp 1	Rp 1 1/4
Резьба	G 1	G 1 1/2	G 2
Потребл. мощность P ₁	3-40W	3-40W	3-40W
Потребляемый ток /	max. 0,44 A	max. 0,44 A	max. 0,44 A
Вес нетто	1,7 кг	2,0 кг	2,1 кг

Пожалуйста, обратите внимание на значение EEI также на заводской табличке

Схема подключения



Устойчивый к токам блокировки

Мотор переменного тока (EM)
1~230 V, 50 Hz

Резьбовое соединение из ковкого чугуна



Резьбовое соединение для циркуляционных насосов

Штуцеры с внутренней резьбой для соединения со стальными трубами (DIN 2440) с резьбой Витворта согласно DIN EN 10226-1.

